

ИЗМЕРЕНИЕ ВЕТРОВ В ИОНОСФЕРЕ

Название станции Ашхабад

Координаты 37°55'N; 58°18'E

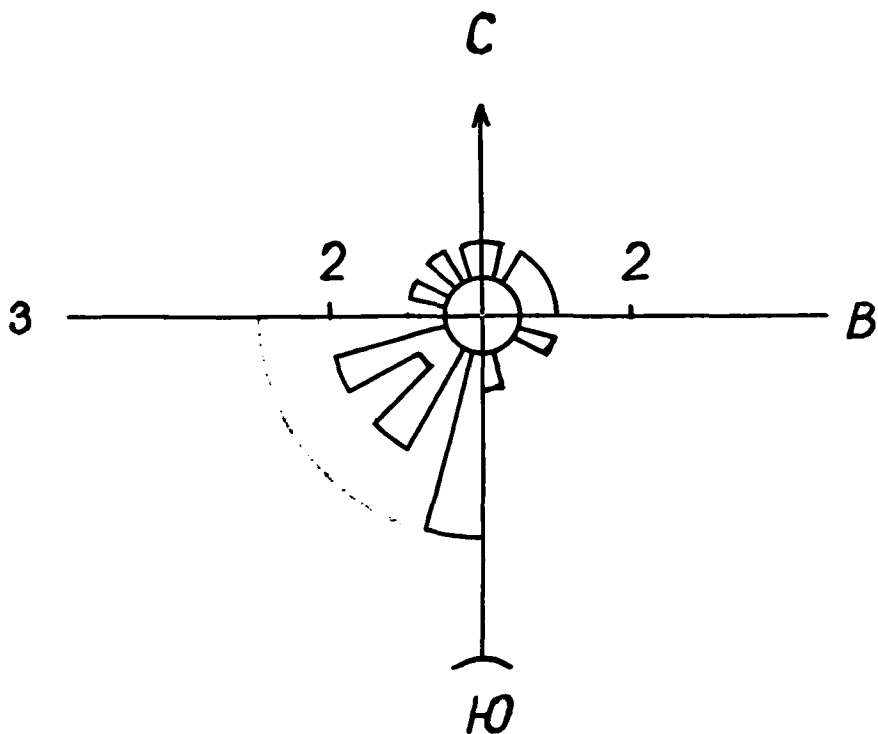
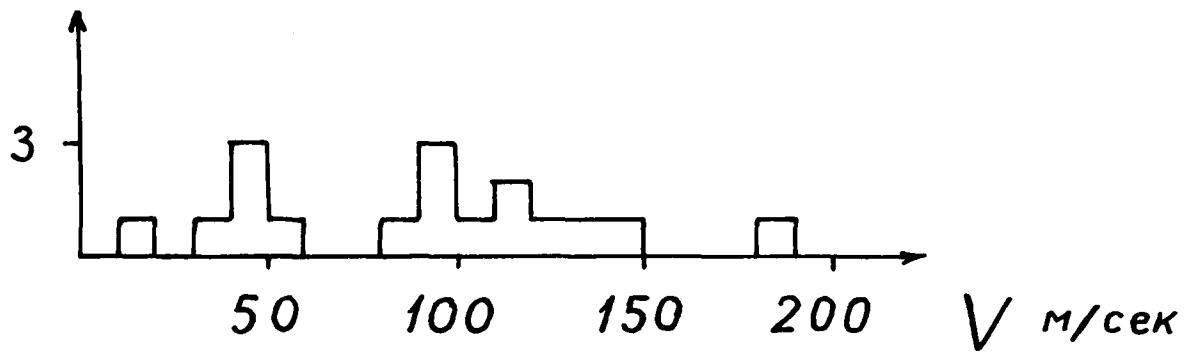
Дата 17 октября 1961
(год, число, месяц)

Кто провадил Корсунова Л.Я.

Начало (час.мин)	Конец (час.мин)	Частота (МГц)	Слой высота (км)	V (м/сек)	φ (град.)	V _x (м/сек)	V _y (м/сек)	ϵ	α (град)	T ₀ (сек.)	Погобие	Примечан.
00.04	00.11	3.9	375F2									N
01.04	01.11	4.1	380F2	32	255	-31	-8					
02.04	02.11	4.3	285F2	41	253	-39	-12					
03.04	03.11	4.1	230F2									N ₁
04.04	04.11	4.3	230F2									N ₁
05.06	05.13	4.4	245F1									N ₁
06.04	06.11	4.4	250F2									N ₁
07.04	07.11	5.1	245F2	44	223	-30	-32					
08.12	08.18	5.1	250F2	U185N ₃	U4N ₃	U+13N ₃	+185					
09.35	09.42	4.7	240F2	U145N ₃	U357N ₃	U-8N ₃	+145					
10.08	10.15	4.3	250F1	U235N ₃	U53N ₃	U+187N ₃	+142					
11.04	11.11	4.3	265F2	113	37	+68	+90					
12.04	12.11	5.0	235F2									N ₁
13.04	13.11	5.1	240F2									N ₁
14.04	14.11	5.0	230F2									N ₁
15.05	15.12	4.1	260F2									N ₁
16.06	16.13	3.0	310F2									N ₁
17.29	17.36	2.8	350F2									N
18.04	18.11	2.7	330F2	U92NN ₃	U183NN ₃	U4NN ₃	-92					
19.09	19.11	2.9	350F2									N
20.05	20.08	2.9	375F2									N ₁
21.05	21.12	3.0	350F2	U96N ₁	U78N ₁	U+94N ₁	U+20N ₁					
22.04	22.11	3.0	340F2	14	298	-12	+6					

23.04

C



Гистограммы распределения величин и направлений скорости дрейфа ионосферных неоднородностей за октябрь 1961 г., слой F2. ст. Ашхабад.