

МЕЖДУНАРОДНЫЙ ГЕОФИЗИЧЕСКИЙ ГОД

ИЗМЕРЕНИЯ ВЕТРОВ В ИОНОСФЕРЕ

Название станции Ашхабад Координаты: 37°55'N ; 58°18'E
 Дата 17 мая 1961 г. Кто проводил: Корсунова Л.П.
(год, число, месяц)

начало (час. мин.)	конец (час. мин.)	частота (МГц)	слой высота (км)	V (м/сек)	φ (град)	Vx (м/сек)	Vy (м/сек)	T (сек)	Тип Фединга	подобие	Примечания
00.04											C
01.04											C
02.04											C
03.04											C
04.04											C
05.04											C
06.04											C
07.04											C
08.04											C
09.06	09.15	4.6	315 F1	46.7 N ₃	93 N ₃	+46.6	-2.7 N ₃				
10.05	10.12	5.0	355 F2	U199 N ₃	U2 N ₃	U+6 N ₃	+197				
11.04	11.11	4.0	240 F1								N ₁
12.04											C
13.04	13.11	5.0	250 F2	82	316	-57	+59				
14.05	14.12	4.7	250 F2								N ₁
15.05	15.12	5.0	280 F2								N ₁
16.04	16.11	4.5	295 F2								N ₁
17.06	17.13	4.4	350 F2	80	235.5	-66	-45				
18.07	18.14	4.7	335 F2	52	269	-52	-1				
19.04	19.11	4.7	355 F2								N
20.06	20.13	4.7	330 F2	65.5	231	-51	-41.2				
21.04	21.11	4.7	320 F2	30.5	268	-30.5	-1				
22.04	22.13	4.7	325 F2								N ₁
23.04	23.11	4.7	290 F2	36	262	-35.2	-5				

МЕЖДУНАРОДНЫЙ ГЕОФИЗИЧЕСКИЙ ГОД

ИЗМЕРЕНИЯ ВЕТРОВ В ИОНОСФЕРЕ

Название станции Ашхабад Координаты: 37°55'N; 58°18'E
 Дата 18 мая 1961г. Кто проводил: Курсунова Л.П.
 (год, число, месяц)

начало (час. мин.)	конец (час. мин.)	частота (МГц)	слой высота (км)	V (м/сек)	φ (град)	Vx (м/сек)	Vy (м/сек)	T (сек)	Тип Фединга	погобие	Примечания
00.04	00.11	4.9	400F2								N _i
01.04	01.11	4.2	335F2								N _i
02.04	02.11	4.2	280F2								N _i
03.04	03.11	4.7	270F2								N _i
04.04	04.11	4.1	105E _s	50.5N ₃	350N ₃	-9N ₃	+50				
05.06	05.13	4.1	130E _s	37N ₃	334N ₃	-16N ₃	+33				
06.04	06.11	4.9	315F2								N _i
07.04	07.11	4.4	125E _s	92N ₃	290N ₃	-86.5	+31.5N ₃				
08.04	08.11	4.7	120E _s	62	329	-32	+53				
09.05	09.12	4.7	110E _s	113	314	-81	+78.5				
10.04	10.11	4.8	110E _s	74	304	-61	+41				
11.04	11.11	4.0	220F1								N _i
12.01	12.08	5.0	275F2								N _i
13.04											C
14.04	14.11	5.1	260F2								N _i
15.04	15.11	4.7	255F2								N
16.04	16.11	4.7	260F2								N _i
17.04											S
18.04											S
19.04	19.11	4.3	290F2								N
20.04	20.11	5.2	350F2	U128N ₃	U187N ₃	U-15N ₃	-127				
21.06	21.13	4.7	340F2	63	112	+58	-23.6				
22.04											C
23.04	23.11	4.7	355F2	U39.7N ₃	U273N ₃	-39.6	U+2N ₃				

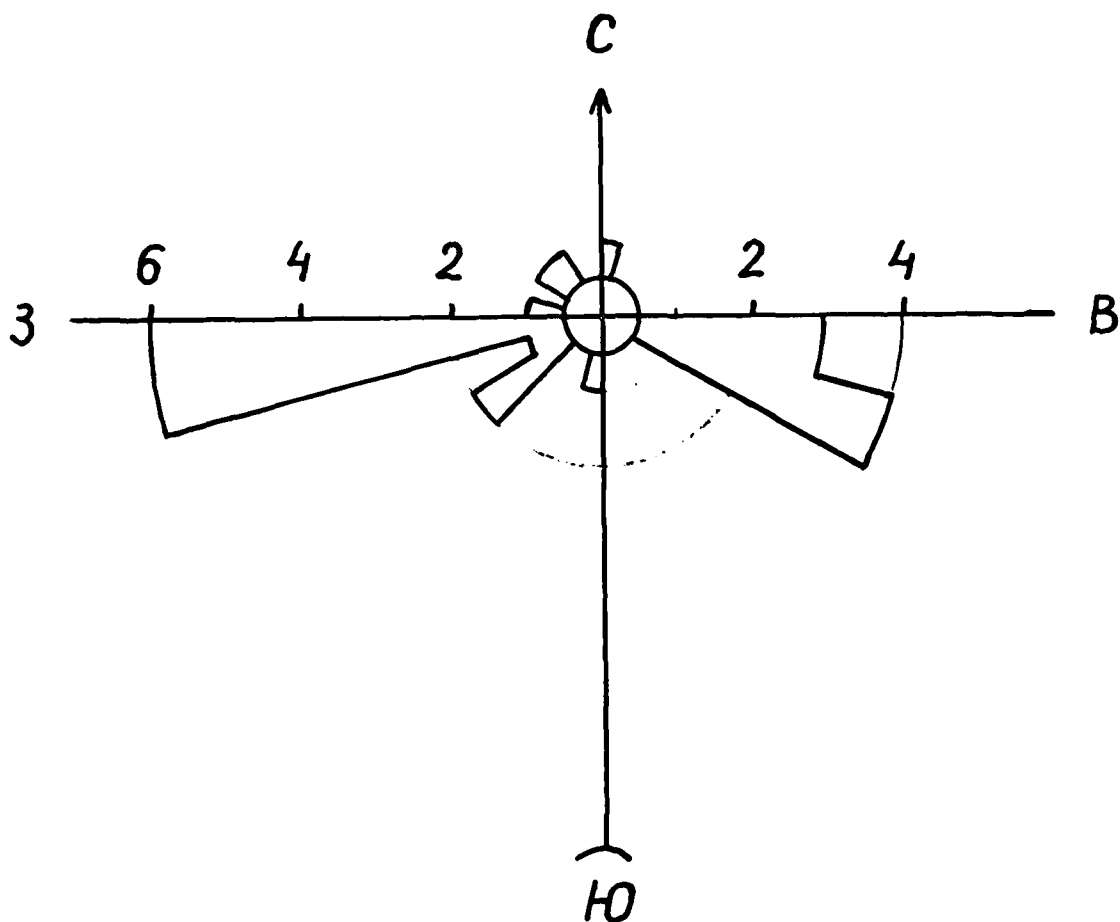
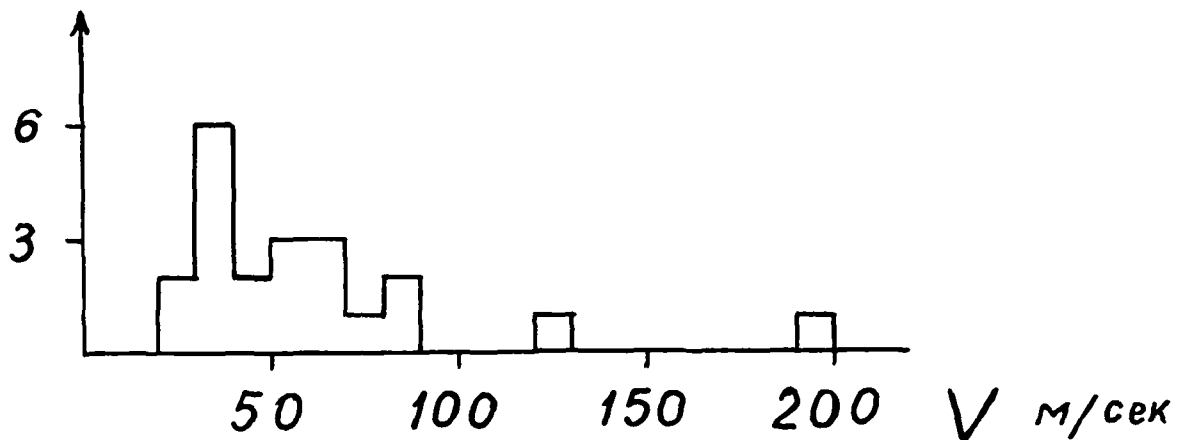
МЕЖДУНАРОДНЫЙ ГЕОФИЗИЧЕСКИЙ ГОД

ИЗМЕРЕНИЯ ВЕТРОВ В ИОНОСФЕРЕ

Название станции Ашхабад Координаты: 37°55'N ; 58°18'E

Дата 19 мая 1961 г. Кто проводил: Корсунова Л.П.
(год, число, месяц)

Начало (час. мин.)	Конец (час. мин.)	частота (МГц)	слой высота (км)	V (м/сек)	φ (град)	Vx (м/сек)	Vy (м/сек)	T (сек)	Тип фединга	подобие	Примечания
00.04	00.11	4.7	330F2	25.5	263.5	-25.4	-2.9				
01.04	01.11	4.7	270F2								N _i
02.04	02.11	4.7	235F2								N _i
03.04	03.11	4.7	255F2								N _i
04.09	04.16	4.3	250F2								N
05.07	05.19	4.5	C E _s								N
06.07	06.14	4.4	C E _s	62	213	-34	-52				
07.05	07.14	4.7	C E _s								C
08.04	08.11	4.7	C E _s								N
09.04	09.11	4.2	C E _s								N _i
10.04	10.11	3.9	C E _s								N _i
11.08	11.15	3.9	C E _s								N _i
12.04	12.11	4.1	C E _s								N
13.06	13.13	4.6	255F2								N _i
14.04	14.11	4.3	260F2								N _i
15.04	15.11	4.2	245F2								N
16.07	16.14	4.7	255F2								N _i
17.05	17.12	3.9	295F2								N _i
18.05	18.12	4.7	360F2								N
19.05	19.12	4.3	355F2	54.5	256	-52.9	-13.2				
20.24	20.31	3.9	C E _s								N
21.04	21.11	4.3	300F2	27	106	+26	-7.5				
22.04	22.11	4.1	320F2	U31N ₃	U91N ₃	+31	U-0.4M ₃				
23.06	23.13	4.1	340F2	35.4	246	-32.3	-14.4				
24.04	24.11	4.1	310F2	53	303	-44	+28.6				



Гистограммы распределения величин и направлений скорости дрейфа ионосферных неоднородностей за май 1961 г. , слой F2 .
ст. Ашхабад